

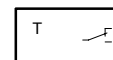
TSO, TSH: Elektromechanické regulátory prostorové teploty

Pro individuální regulaci jednotlivých místností bytového a obchodního charakteru. Vhodné pro ovládání elektrického topení, hořáků, čerpadel, termických pohonů, ventilátorů nebo chladících agregátů v klimatizačních jednotkách.

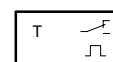
Kryt 76 × 76 mm z nehořlavého, čistě bílého termoplastu (RAL 9010). Čelní strana v moderním designu se stupnicí ve °C. Sokl z černého termoplastu s membránovým čidlem a kontaktním systémem (varianty: termická zpětná vazba, noční útlum, doplňkový přepínač, signálka). Točítka žádané hodnoty s mechanickým omezením min. a max. Vhodné pro montáž na stěnu nebo na krabici pod omítku. Přívod kabelu zezadu. Šroubovací svorky pro vodiče do 1,5 mm².



T06804



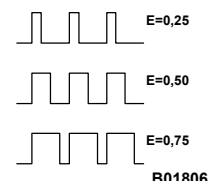
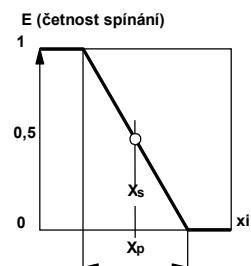
Y01933



Y01934

Typ	Výstup pro ¹⁾	Přepínač druhu provozu	Další znaky ¹⁾	Napájení	Schéma
bez termické zpětné vazby ²⁾ : spínací diference 1,3 K					
TSO 625 F002	T	HOD-DEN-NOC	N/R; LED	230 V~	A05776
TSO 670 F001	T/CH	-	-	-	A05777
TSO 672 F001	T//CH	T-0-CH	-	-	A05779
TSO 673 F001	T//CH	T-0-CH	ventilátor: I-II	-	A05774
TSO 674 F001	T a CH	ventilátor	I-II-III-0	-	A05775
s termickou zpětnou vazbou ³⁾ : dynamická spínací diference 0,5 K					
TSH 670 F002	T/CH	-	-	230 V~	A05778
TSH 672 F002	T//CH	T-0-CH	-	230 V~	A07876
TSH 676 F002	T/CH	-	N/R	230 V~	A07877

Napájecí napětí 230 V~ ⁴⁾	± 10 %, 50...60 Hz	s termickou zp. vazbou	
Zatížení kontaktů 230 V~		P-pásmo	ca. 3 K
Typ 625, 670, 674, 676	topení: 10 (2,5) A chlazení: 5 (1,5) A	nejkratší spínací doba	ca. 19 min (E = 0,5)
Typ 672, 673	10 (2,5) A	Teplota okolí	0...50 °C
Zatížení kontaktů 24 V~	max. 1 (1) A min. 0,2 A	Hmotnost	0,11 kg
Rozsah nastavení	5...30 °C	Krytí	IP 20 (EN 60529)
Noční útlum	cca 5 K	Bezpečnostní třída	II (IEC 536)
Časová konstanta ve vzduchu		Schéma připojení	viz tabulka typů
neproudícím	17 min	Rozměrový výkres	M06652
proudícím (0,2 m/s)	13 min	Montážní předpis	MV 505473



B01806

Příslušenství

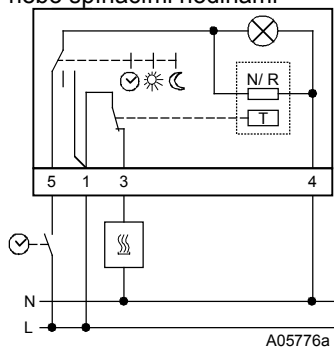
- 362225 001*** Krycí rámeček, bílý (RAL 9010) k montáži na krabici pod omítku
- 303124 000*** Krabice pod omítku (pouze v kombinaci s krycím rámečkem 362225 001)

^{*)} Pod stejným číslem se nachází i rozměrový výkres příslušenství

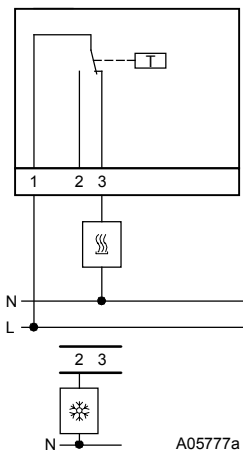
- 1) N/R = normální/redukovaná pro externí hodiny;
T/CH = topení nebo chlazení (zapojením); T//CH = topení nebo chlazení (přepínatelné)
- 2) Přístroje bez termické zpětné vazby jsou čistě 2P regulátory.
Udána je statická spínací diference, t.j. pro velmi pomalé změny teploty. U rychlejších změn je nutno přihlížet k časové konstantě.
- 3) U přístrojů s termickou zpětnou vazbou je taktování vyvoláno zabudovaným topným odporem. Četnost spínání klesá s rostoucí teplotou, t.j. regulace má proporcionální charakter. Taktováním vzniká malé kolísání teploty v rozmezí ± 0,1...0,5 K, závislé na časové konstantě prostoru.
- 4) Z 10 % zvýšení napětí vyplývá: P-pásmo cca 4 K, spínací per. 15 min, pokles skutečné hod. cca 0,5 K

Schéma zapojení

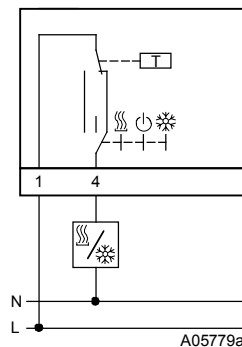
TSO 625
s nočním útlumem ručně
nebo spínacími hodinami



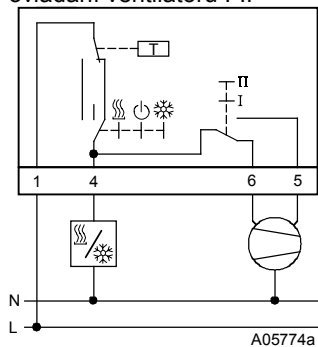
TSO 670
topení nebo chlazení



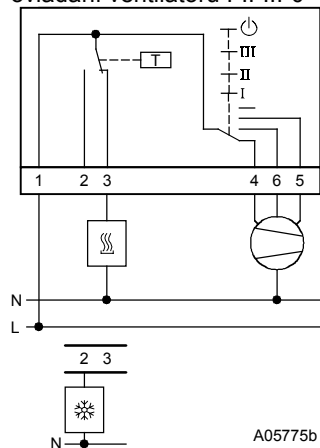
TSO 672
topení - vypnuto - chlazení



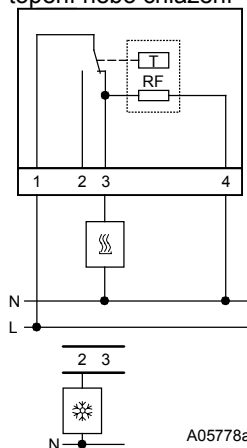
TSO 673
topení - vypnuto - chlazení
ovládání ventilátoru I-II



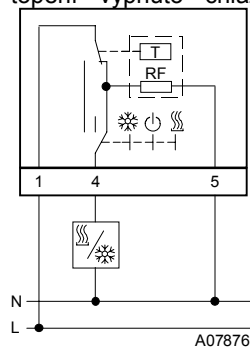
TSO 674
topení nebo chlazení
ovládání ventilátoru I-II-III-0



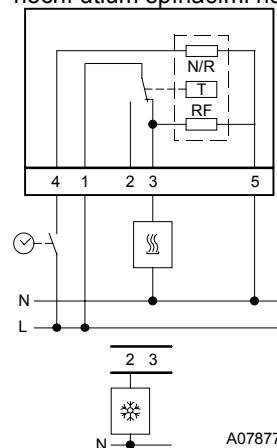
TSH 670
s tepelnou zpětnou vazbou
topení nebo chlazení



TSH 672
s tepelnou zpětnou vazbou
topení - vypnuto - chlazení

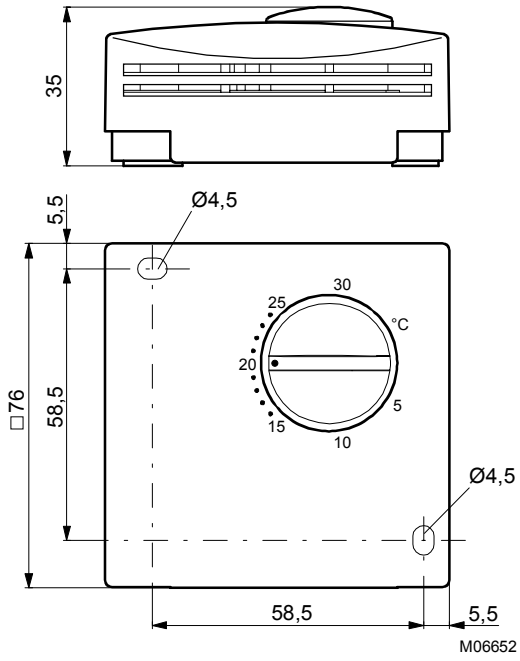


TSH 676
s tepelnou zpětnou vazbou
noční útlum spínacími hodinami

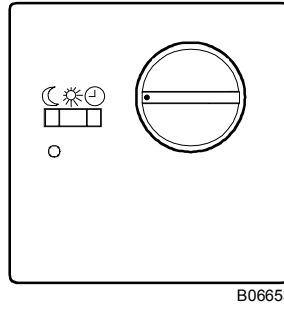


RF termická zpětná vazba
N/R normální / redukováná (noční útlum)

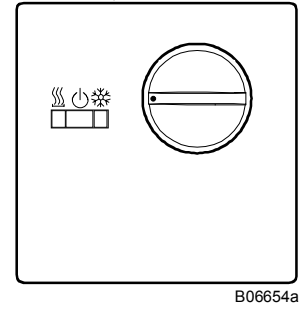
Rozměrový výkres



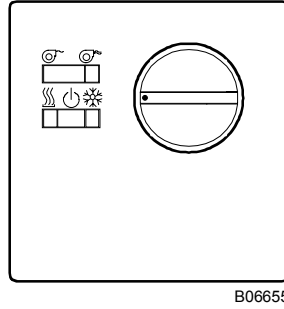
TSO 625



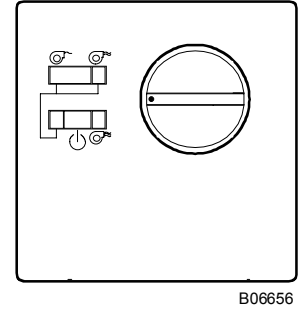
TSO 672, TSH 672



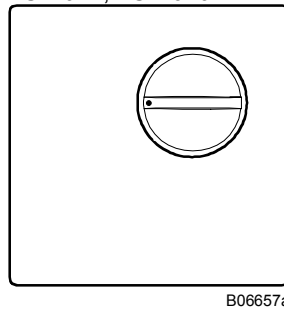
TSO 673



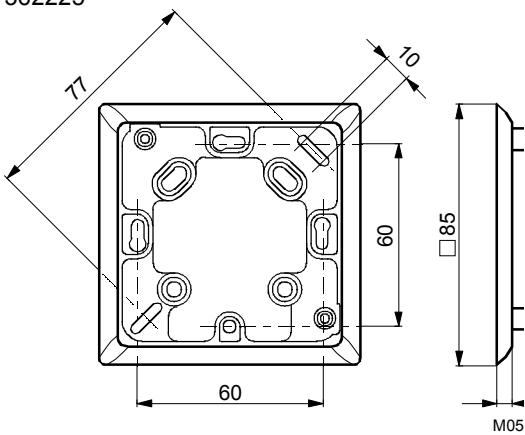
TSO 674



TSH 670
TSH 672, TSH 676



Příslušenství
362225



303124

